

WAMA

GEWÄCHSHAUSER

Montageanleitung Alufundament für WAMA MINI Serie

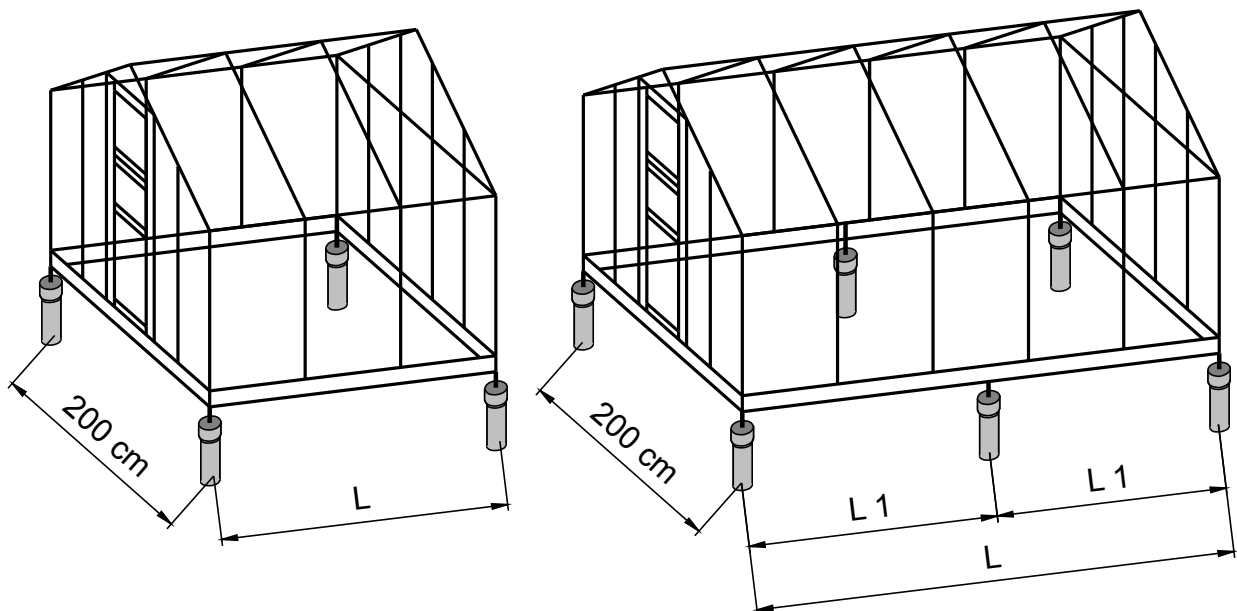
WAMA Walter Mauden
Hollertszug 27
57562 Herdorf

Tel. 02744/704 Fax. 02744/6719
www.wamadirekt.de info@wamadirekt.de

Gewächshausmontage mit WAMA Alufundament

Für das Alufundament müssen im Garten Löcher für ein Punktfundament ausgehoben werden.

Die Anzahl und Anordnung entnehmen Sie bitte der folgenden Skizze und Tabelle.



	MINI 30	MINI 40	MINI 50	MINI 60
L	188 cm	250 cm	312 cm	373 cm
L 1			156 cm	186,5 cm

Um sauber arbeiten zu können, empfiehlt es sich, in die im Garten vorgefertigten Löcher Rohre (z.B. Kunststoffrohre, nicht im Lieferumfang enthalten) einzubetonieren. Die Rohre sollten ca. 30 bis 40 cm lang sein. Rohrdurchmesser min. 125 mm. Dabei muss das Rohrinne frei bleiben.

Die vier Alufundamentprofile werden zusammen mit den Fundamentankern verschraubt. Dabei muss in die obere Profilnut des Alufundaments für jede später zu montierende Verbindungslasche eine zusätzliche Schraube eingeschoben werden.

An den Giebelseiten je 2 Schrauben, an den Längsseiten je 2 bei MINI30, je 3 bei MINI 40 usw.

Außerdem bei MINI 50 und MINI 60 an den Längsseiten je eine Schraube oben und unten für die mittleren Fundamentanker.

Legen Sie das Fundament so auf die Rohre, dass die Fundament-Anker in die Hohlräume der Rohre hineinragen. Vor dem Gewächshausaufbau wird das Fundament rechtwinklig ausgerichtet. Denken Sie auch daran, etwas Gefälle von 1 - 2 cm nach vorne oder hinten in das Fundament einzuarbeiten (unser Gewächshaus besitzt eine Regenrinne).

Wenn alle vier Gewächshauswände auf das Fundament gestellt und nach Montageanleitung miteinander verbunden sind, werden die Verbindungslaschen angebracht.

Wichtig: Die Hohlräume um die Fundament-Anker werden erst mit Beton ausgegossen, wenn das Gewächshaus fertig aufgebaut ist und überprüft wurde, ob Fenster und Türen nicht klemmen!

